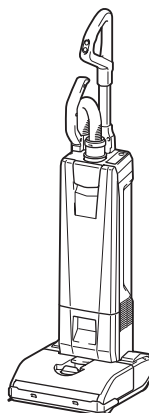




MANUAL DE INSTRUÇÕES



Aspirador de Pó Vertical a Bateria

DVC560



  Leia este manual antes de usar a ferramenta.

AVISO

- Esta máquina não se destina ao uso por pessoas com capacidade física, sensorial ou mental reduzida, ou com falta de experiência e conhecimento, incluindo crianças.
- Crianças devem ser supervisionadas para garantir que não brinquem com o aspirador.
- Consulte o capítulo «ESPECIFICAÇÕES» para verificar o tipo de bateria.
- Consulte a seção «Instalação ou remoção da bateria» para verificar como remover ou instalar a bateria.
- Para descartar a bateria, retire-a da ferramenta e descarte-a em um local seguro. Siga as regulamentações locais referentes ao descarte de baterias.
- A bateria deverá ser retirada da ferramenta caso esta não vá ser usada por um período de tempo prolongado.
- Não provoque um curto-circuito na bateria.
- Consulte o capítulo «MANUTENÇÃO» para verificar detalhes das precauções pertinentes a serem seguidas durante a manutenção pelo usuário.

ESPECIFICAÇÕES

Modelo:	DVC560
Volume máximo de ar *	1,9 m ³ /min
Vácuo *	12 kPa
Capacidade	5 L
Dimensões (C x L x A)	326 mm x 318 mm x 1.146 mm
Tensão nominal	36 V CC
Peso líquido	8,3 - 9,0 kg

- * Os valores são medidos de acordo com nosso método original.
- Devido ao nosso contínuo programa de pesquisa e desenvolvimento, reservamo-nos o direito de alterar especificações de partes e acessórios que constam neste manual, sem aviso prévio.
- As especificações e a bateria podem diferir de país para país.
- O peso inclui acessórios (escova redonda, bocal para cantos) e bateria(s). As combinações de peso mais leve e mais pesada do aparelho com a(s) bateria(s) são mostradas na tabela.

Bateria e carregador aplicáveis

Bateria	BL1815N / BL1820B / BL1830B / BL1840B / BL1850B / BL1860B
Carregador	DC18RC / DC18RD / DC18RE / DC18SD / DC18SE / DC18SF / DC18SH

- Alguns dos carregadores e baterias listados acima podem não estar disponíveis na sua região de residência.

AVISO: Use somente as baterias e carregadores listados acima. O uso de outras baterias e carregadores pode provocar ferimentos e/ou incêndios.

Símbolos

Os símbolos mostrados a seguir podem ser usados para o equipamento. Certifique-se de compreender o significado deles antes de usar o equipamento.



Leia o manual de instruções.



Tenha muito cuidado e atenção.



Ni-MH
Li-ion

Apenas para países da UE
Devido à presença de componentes perigosos nos equipamentos, resíduos de equipamentos elétricos e eletrônicos, acumuladores e baterias podem gerar impactos negativos sobre o meio ambiente e a saúde humana. Não descarte aparelhos elétricos e eletrônicos ou baterias juntamente com o lixo doméstico!

De acordo com a Diretiva Europeia relativa aos resíduos de equipamentos elétricos e eletrônicos, e a acumuladores, baterias e os resíduos destes, bem como sua adaptação como legislação nacional, resíduos de equipamentos elétricos e eletrônicos, baterias e acumuladores devem ser armazenados separadamente e enviados para um ponto de coleta de resíduos municipais separado, que opere em conformidade com as regulamentações de proteção ambiental. Isso é indicado pelo símbolo da lixeira com um X afixado no equipamento.

Indicação de uso

O aparelho se destina à coleta de pó seco. O aparelho é adequado para uso comercial, como por exemplo, em hotéis, escolas, hospitais, fábricas, lojas, escritórios e empresas de aluguel.

Ruído

O nível A de ruído ponderado típico foi determinado de acordo com IEC60335-2-69:

Nível de pressão sonora (L_{pA}) : 70 dB (A) ou menos
Desvio (K) : 2,5 dB (A)

O nível de ruído durante o trabalho pode exceder 80 dB (A).

NOTA: Os valores de emissão de ruído declarados foram medidos de acordo com um método de teste padrão e podem ser usados para comparar uma ferramenta a outra.

NOTA: Os valores de emissão de ruído declarados também podem ser usados em uma avaliação preliminar de exposição.

AVISO: Usar protetor auditivo.

AVISO: A emissão de ruído durante o uso real da ferramenta elétrica poderá diferir dos valores declarados de acordo com a forma de uso da ferramenta, especialmente com o tipo da peça de trabalho processada.

AVISO: Certifique-se de identificar medidas de segurança para proteger o operador, baseadas em uma estimativa da exposição nas condições efetivas de uso (levando em conta todas as partes do ciclo operacional, tais como quantas vezes a ferramenta é desligada e quando opera em vazio, além do tempo de acionamento).

Vibração

O valor total da vibração (soma vetorial triaxial) é determinado de acordo com IEC60335-2-69:

Emissão de vibração ($a_{h,M}$): 2,5 m/s² ou menos
Desvio (K) : 1,5 m/s²

NOTA: Os valores totais de vibração declarados foram medidos de acordo com um método de teste padrão e podem ser usados para comparar uma ferramenta a outra.

NOTA: Os valores totais de vibração declarados também podem ser usados em uma avaliação preliminar de exposição.

AVISO: A emissão de vibração durante o uso real da ferramenta elétrica poderá diferir dos valores declarados de acordo com a forma de uso da ferramenta, especialmente com o tipo da peça de trabalho processada.

AVISO: Certifique-se de identificar medidas de segurança para proteger o operador, baseadas em uma estimativa da exposição nas condições efetivas de uso (levando em conta todas as partes do ciclo operacional, tais como quantas vezes a ferramenta é desligada e quando opera em vazio, além do tempo de acionamento).

AVISOS DE SEGURANÇA

Avisos de segurança do aspirador a bateria

AVISO: IMPORTANTE! LEIA CUIDADOSAMENTE todos os avisos de segurança e todas as instruções ANTES DE USAR. A não observância dos avisos e instruções pode resultar em choque elétrico, incêndio e/ou ferimentos graves.

1. **Antes de usar, certifique-se de que este aspirador será usado por pessoas que tenham sido adequadamente instruídas quanto ao uso deste aspirador.**
2. **Não utilize sem o saco filtrante ou os filtros instalados. Troque imediatamente um filtro danificado.**
3. **EVITE LIGAR ACIDENTALMENTE.** Certifique-se de que o interruptor esteja desligado ao instalar baterias.
4. **Não tente aspirar materiais inflamáveis, fogos de artifício, cigarros acesos, cinzas quentes, aparas metálicas quentes, materiais pontiagudos como lâminas de barbear, agulhas, cacos de vidro ou semelhantes.**
5. **NUNCA USE O ASPIRADOR NAS PROXIMIDADES DE GASOLINA, GASES, TINTAS, ADESIVOS OU OUTRAS SUBSTÂNCIAS ALTAMENTE EXPLOSIVAS.** O interruptor emite faíscas quando é ligado e desligado. O mesmo acontece com o comutador do motor durante a operação. Uma explosão perigosa pode ocorrer.
6. **Este aspirador não é adequado para recolher poeiras perigosas.**
7. **Nunca aspire materiais tóxicos, carcinogênicos, combustíveis ou outros materiais perigosos como amianto, arsênio, bário, berílio, chumbo, pesticidas ou outros materiais que ofereçam riscos à saúde.**
8. **Não utilize ao ar livre ou em superfícies molhadas.**
9. **No caso da Finlândia, esta máquina não deve ser usada em áreas externas a baixas temperaturas.**
10. **Não use o aparelho próximo a fontes de calor (fogões, etc.).**
11. **Não bloqueie as aberturas da entrada da sucção / saída / de resfriamento.** Essas aberturas permitem o resfriamento do motor. O bloqueio deve ser cuidadosamente evitado, caso contrário o motor queimará devido à falta de ventilação.
12. **Não dobre, puxe nem pise na mangueira.**
13. **Desligue o aspirador imediatamente se observar um desempenho deficiente ou algo anormal durante a operação.**
14. **REMOVA A(S) BATERIA(S).** Quando não estiver em uso, antes de executar serviços de manutenção ou quando trocar acessórios.

15. Limpe e faça a manutenção do aspirador imediatamente após cada utilização, para mantê-lo em condições ótimas de operação.
16. **CUIDE BEM DO ASPIRADOR.** Mantenha o aspirador limpo para obter um desempenho melhor e mais seguro. Siga as instruções para trocar acessórios. Mantenha as empunhaduras secas, limpas e isentas de óleos e graxas.
17. **VERIFIQUE SE EXISTEM PEÇAS DANIFICADAS.** Antes de se utilizar o aspirador, protetores ou outras peças com danos devem ser cuidadosamente verificados para se determinar se irão operar corretamente e executar as funções a que se destinam. Verifique o alinhamento de partes móveis, o emperreamento de partes móveis, peças quebradas, a montagem e todas as demais condições que possam afetar a operação. Protetores ou outras peças com danos devem ser reparados corretamente ou substituídos por um centro de assistência autorizado, a menos que indicado de outra forma neste manual. Os interruptores defeituosos devem ser substituídos por um centro de assistência autorizado. Não utilize o aspirador se o interruptor não ligar nem desligar o equipamento.
18. **PEÇAS DE REPOSIÇÃO.** Ao fazer a manutenção, utilize somente peças de reposição idênticas.
19. **GUARDE O ASPIRADOR QUANDO NÃO ESTIVER EM USO.** Quando não estiver em uso, o aspirador deve ser mantido em área interna.
20. Trate seu aspirador com cuidado. O manuseio descuidado pode quebrar até mesmo o aspirador mais robusto.
21. Não tente limpar o interior nem o exterior do aspirador com benzina, diluente ou outros agentes químicos de limpeza. Isso poderá causar rachaduras e descoloração.
22. Não use o aspirador em espaços confinados onde vapores inflamáveis, explosivos ou tóxicos sejam liberados por tintas à base de óleo, diluente de tintas, gasolina, alguns repelentes de insetos, etc., ou em áreas onde haja poeiras inflamáveis presentes.
23. Não opere esta ou nenhuma outra ferramenta sob influência de drogas, medicamentos ou álcool.
24. Use equipamentos de proteção apropriados, tais como uma máscara, de acordo com o ambiente de uso.
25. Esta máquina não se destina ao uso por pessoas com capacidade física, sensorial ou mental reduzida, ou com falta de experiência e conhecimento, incluindo crianças.
26. Crianças devem ser supervisionadas para garantir que não brinquem com o aspirador.
27. Nunca manuseie a(s) bateria(s) nem o aspirador com as mãos molhadas.
28. Tome extremo cuidado ao limpar escadas.
29. Mantenha sempre o equilíbrio e os pés assentados com firmeza no chão.
30. Não use o aspirador como um suporte ou bancada de trabalho. A máquina pode cair e causar ferimentos pessoais.
31. **Mantenha todas as partes do corpo e roupas afastadas de aberturas e partes móveis, tais como a escova giratória.** Caso contrário, elas poderão ser agarradas pelo aparelho e isso provocará ferimentos.

Uso e cuidados de manuseio da bateria

1. **Recarregue somente com o carregador especificado pelo fabricante.** Um carregador que é adequado para um tipo de bateria pode criar risco de incêndio quando usado com outra bateria.
2. **Use as ferramentas elétricas somente com as baterias especificamente designadas.** O uso de qualquer outro tipo de bateria pode criar riscos de lesão e incêndio.
3. **Quando a bateria não estiver em uso, mantenha-a longe de outros objetos metálicos, como cliques, moedas, chaves, pregos, parafusos, etc., que podem conectar um terminal ao outro.** O curto-circuito dos terminais da bateria pode causar queimaduras ou incêndio.
4. **Sob condições extremas, a bateria pode ejetar líquido; evite contato com tal líquido. Se ocorrer um contato acidental, lave com água. Se o líquido entrar nos olhos, procure também assistência médica.** O líquido ejetado pela bateria pode causar irritação e queimaduras.
5. **Não use uma bateria ou ferramenta que esteja danificada ou tenha sido modificada.** Baterias danificadas ou modificadas podem exibir um comportamento imprevisível, resultando em incêndio, explosão ou risco de lesões.
6. **Não exponha a bateria nem a ferramenta a chamas ou a temperaturas excessivas.** A exposição a chamas ou a uma temperatura acima de 130 °C podem causar explosão.
7. **Siga todas as instruções de carregamento e não carregue a bateria nem a ferramenta fora da faixa de temperatura especificada nas instruções.** O carregamento inadequado ou a temperaturas fora da faixa especificada pode danificar a bateria e aumentar o risco de incêndio.

GUARDE ESTAS INSTRUÇÕES.

⚠️ AVISO: NÃO permita que o conforto ou a familiaridade com o produto (adquirido com a utilização repetitiva) substitua a aderência estrita às regras de segurança desta ferramenta. O USO INCORRETO ou falha em seguir as regras de segurança descritas neste manual de instruções pode causar ferimentos pessoais graves.

Instruções de segurança importantes para o cartucho da bateria

1. Antes de utilizar a bateria, leia todas as instruções e notas de precaução do (1) carregador de bateria, da (2) bateria e do (3) produto usando a bateria.
2. Não desmonte nem adultere a bateria. Isto poderia resultar em incêndio, aquecimento excessivo ou explosão.

3. **Se o tempo de operação se tornar excessivamente mais curto, pare imediatamente a operação. Operação nessas condições poderá resultar em superaquecimento, possíveis queimaduras e até explosão.**
4. **Caso caia eletrólitos em seus olhos, lave-os com água limpa e procure assistência de um médico imediatamente. Esse acidente pode resultar na perda de visão.**
5. **Não provoque um curto-circuito na bateria:**
 - (1) **Não toque nos terminais com nenhum material condutor.**
 - (2) **Não guarde a bateria junto com outros objetos metálicos, tais como pregos, moedas, etc.**
 - (3) **Não exponha a bateria à chuva ou água. Um curto-circuito na bateria pode causar sobrecarga de corrente, aquecimento excessivo ou possíveis queimaduras ou avarias.**
6. **Não guarde nem use a ferramenta e a bateria em locais onde a temperatura possa atingir ou ultrapassar 50°C.**
7. **Não queime a bateria mesmo se estiver severamente danificada ou gasta. A bateria pode explodir no fogo.**
8. **Não perfure, corte, amasse, arremesse ou derrube a bateria, nem a atinja com um objeto rígido. Isto poderia resultar em incêndio, aquecimento excessivo ou explosão.**
9. **Não utilize uma bateria danificada.**
10. **As baterias de íons de lítio desta máquina estão sujeitas aos requisitos da legislação de produtos perigosos.**
 Para transportes comerciais, por exemplo por terceiros e agentes de embarque, os requisitos especiais referentes a embalagem e rotulagem devem ser obedecidos.
 Para a preparação do item sendo expedido, é necessário consultar um especialista em materiais perigosos. Considere também que as regulamentações nacionais podem ser mais detalhadas e devem ser obedecidas.
 Coloque fita ou tape os contatos abertos e embale a bateria de maneira que não se mova dentro da embalagem.
11. **Para descartar a bateria, retire-a da ferramenta e descarte-a em um local seguro. Siga as regulamentações locais referentes ao descarte de baterias.**
12. **Use as baterias somente com os produtos especificados pela Makita.** A instalação das baterias com produtos não compatíveis poderá resultar em incêndio, aquecimento excessivo, explosão ou vazamento de eletrólito.
13. **A bateria deverá ser retirada da ferramenta caso esta não vá ser usada por um período de tempo prolongado.**
14. **Durante e após o uso, a bateria pode ficar quente e causar queimaduras normais ou queimaduras de baixa temperatura. Preste atenção ao manusear baterias quentes.**
15. **Não toque no terminal da ferramenta imediatamente depois de usá-la, uma vez que ele pode ficar quente o bastante para provocar queimaduras.**
16. **Não permita que aparas, poeira ou solo fiquem presos nos terminais, furos e ranhuras da bateria.** Isso poderia resultar no desempenho deficiente ou em avarias da ferramenta ou da bateria.
17. **A menos que a ferramenta seja compatível com o uso nas proximidades de linhas elétricas de alta tensão, não a use próximo a estas.** Isso poderia resultar em problemas de funcionamento ou em avarias da ferramenta ou da bateria.
18. **Mantenha a bateria fora do alcance de crianças.**

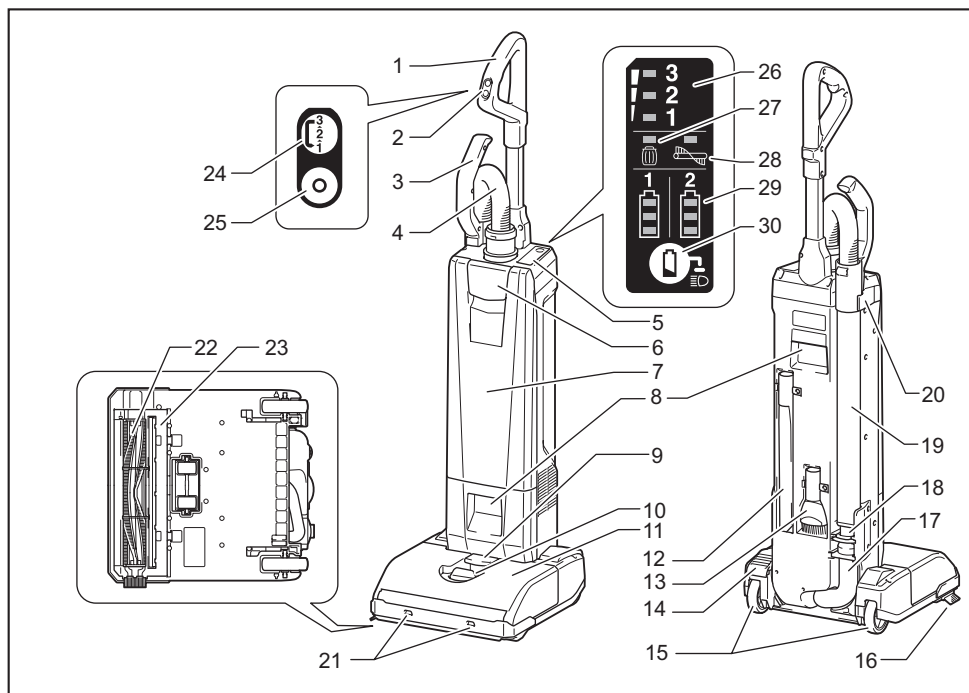
GUARDE ESTAS INSTRUÇÕES.

⚠PRECAUÇÃO: Use somente baterias Makita originais. O uso de baterias Makita não originais ou baterias que foram alteradas pode causar a explosão da bateria e resultar em incêndio, ferimentos às pessoas na área e danos aos equipamentos. O uso de baterias não originais cancela a garantia Makita tanto para a ferramenta quanto para o carregador da bateria.

Dicas para manter a vida útil máxima da bateria

1. **Carregue a bateria antes de uma descarga completa. Sempre pare a operação da ferramenta e carregue a bateria quando notar perda de potência.**
2. **Nunca recarregue uma bateria completamente carregada. O carregamento demasiado diminuirá a vida útil da bateria.**
3. **Carregue a bateria em uma temperatura ambiente entre 10°C e 40°C. Deixe a bateria esfriar antes de carregá-la.**
4. **Quando não estiver usando a bateria, remova-a da ferramenta ou do carregador.**
5. **Carregue a bateria se não utilizá-la por um longo período de tempo (mais de seis meses).**

DESCRIÇÃO DAS PEÇAS



1	Cabo	2	Placa do interruptor	3	Empunhadura do tubo	4	Mangueira
5	Painel indicador	6	Fecho (da tampa do reservatório de pó)	7	Tampa do reservatório de pó	8	Pega para transporte
9	Trava (da tampa das baterias)	10	Seletor de ajuste	11	Tampa das baterias	12	Bocal para cantos
13	Escova redonda	14	Pedal	15	Rodízio	16	Escova lateral
17	Mangueira de sucção	18	Junção	19	Tubo de alumínio	20	Suporte do tubo
21	Lâmpada LED	22	Escova giratória	23	Placa inferior	24	Botão LIGA / de mudança de modo
25	Botão DESLIGA (OFF)	26	Indicador do modo de operação	27	Indicador de nível alto de pó	28	Indicador de erro da escova giratória
29	Indicador da capacidade restante das baterias	30	Botão de verificação das baterias / lâmpada LED	-	-	-	-

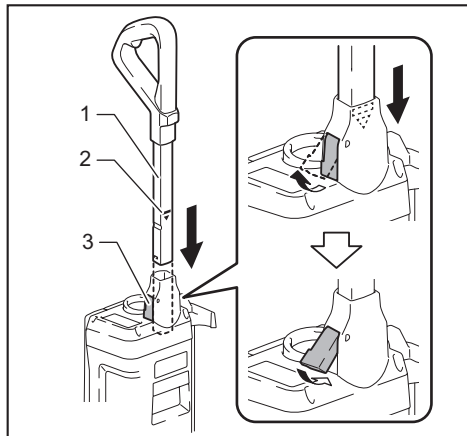
MONTAGEM

⚠️ PRECAUÇÃO: Antes de executar qualquer trabalho com o aparelho, certifique-se de que ele está desligado e que a bateria foi retirada.

⚠️ PRECAUÇÃO: Use sempre uma máscara para poeira durante a montagem ou manutenção.

Instalação da alça

1. Insira a haste da alça até o fim no corpo do aspirador, conforme mostrado na figura.
2. Feche a trava.

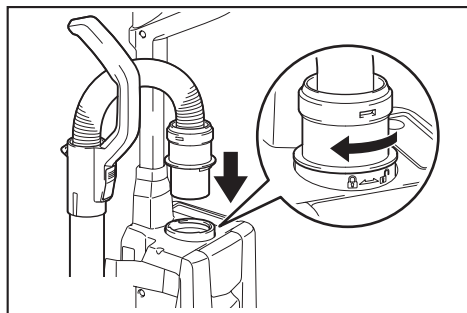


- 1. Haste da alça 2. Marca vermelha 3. Trava

OBSERVAÇÃO: Insira a alça completamente, até que não seja mais possível ver marca vermelha.

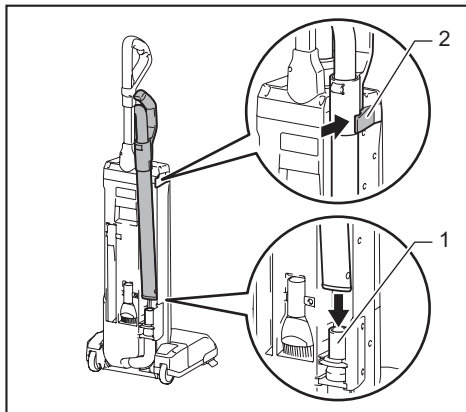
Conexão da mangueira

Insira a mangueira na abertura de instalação do aparelho e gire-a até travar.



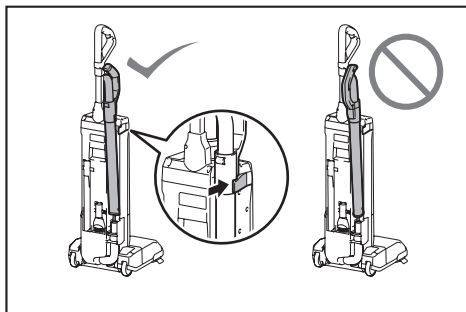
Conexão do tubo

Insira a ponta do tubo de alumínio na junção e encaixe o tubo de alumínio no suporte do tubo.



- 1. Junção 2. Suporte do tubo

OBSERVAÇÃO: Insira o tubo de alumínio na direção correta, conforme mostrado na figura. Caso contrário, o suporte do tubo não travará e o tubo de alumínio poderá se soltar.



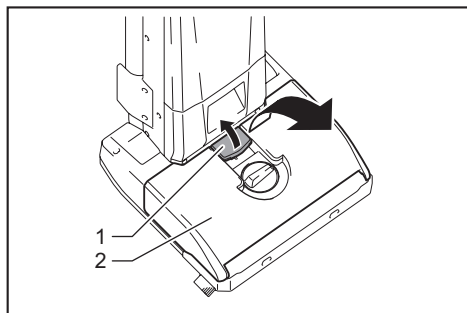
Instalação ou remoção da bateria

⚠️PRECAUÇÃO: Desligue sempre o aparelho antes de instalar ou remover a bateria.

⚠️PRECAUÇÃO: Segure o aspirador e a bateria com firmeza ao colocar ou retirar a bateria. Não segurar o aspirador e a bateria com firmeza pode fazer com que eles escapem de suas mãos e sofram danos ou causem ferimentos pessoais.

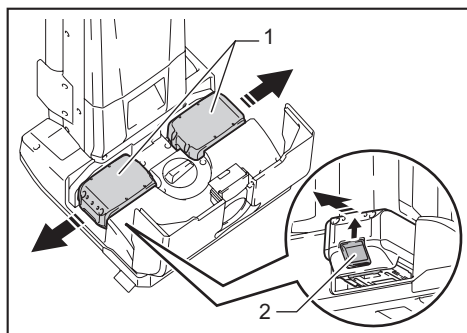
⚠️PRECAUÇÃO: Tome cuidado para não prender os dedos ao abrir ou fechar a tampa das baterias. Caso contrário, poderão ocorrer ferimentos pessoais.

Para instalar a bateria, primeiro solte a trava e então abra a tampa das baterias. Em seguida, coloque a bateria.



► 1. Trava 2. Tampa das baterias

Alinhe a lingueta da bateria à ranhura no alojamento e deslize-a em posição. Insira-a até encaixar em posição com um pequeno clique. Trave a tampa das baterias.



► 1. Bateria 2. Botão

Para retirar a bateria, deslize-a para fora do aparelho enquanto desliza o botão na parte frontal da bateria.

⚠️PRECAUÇÃO: Coloque sempre a bateria até o fim. Caso contrário, ela poderá acidentalmente se soltar do aparelho e provocar ferimentos em você ou em pessoas próximas.

⚠️PRECAUÇÃO: Não force a colocação da bateria. Se ela não deslizar com facilidade é porque não está sendo colocada corretamente.

NOTA: O aspirador não funciona com apenas uma bateria.

Instalação do saco filtrante

⚠️PRECAUÇÃO: Não utilize um saco filtrante danificado. Use sempre o aspirador com o saco filtrante corretamente instalado. Caso contrário, a poeira ou as partículas aspiradas poderão escapar do aspirador e causar doenças respiratórias no operador.

Instale o saco filtrante antes de usar o aspirador. O saco filtrante é descartável. Quando o saco filtrante ficar cheio, descarte-o completamente, sem esvaziá-lo.

OBSERVAÇÃO: Quando o saco filtrante ficar cheio ou entupido, troque-o por um novo. O uso prolongado com um saco filtrante cheio ou entupido resulta na redução da potência de sucção.

OBSERVAÇÃO: Para evitar que o pó atinja o motor:

- Certifique-se de que o saco filtrante está instalado antes de usar.
- Não utilize um saco rompido ou rasgado.

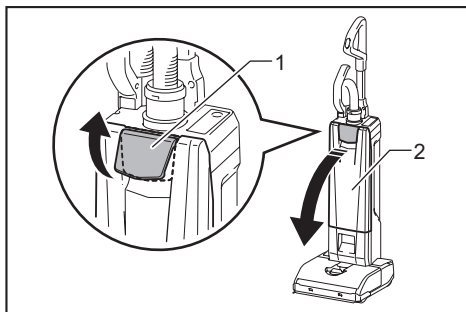
Do contrário, o motor pode ser quebrado.

OBSERVAÇÃO: Não dobre o cartão na abertura do saco filtrante ao instalá-lo.

OBSERVAÇÃO: O saco filtrante do aspirador é um componente importante para a manutenção do desempenho do aparelho. O uso de um saco filtrante não genuíno pode causar a geração de fumaça ou ignição.

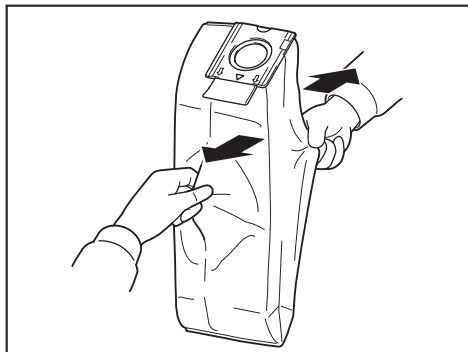
NOTA: Quando o saco filtrante não está instalado no aparelho, a tampa do reservatório de pó não fecha completamente.

1. Destrave o fecho e abra a tampa do reservatório de pó.



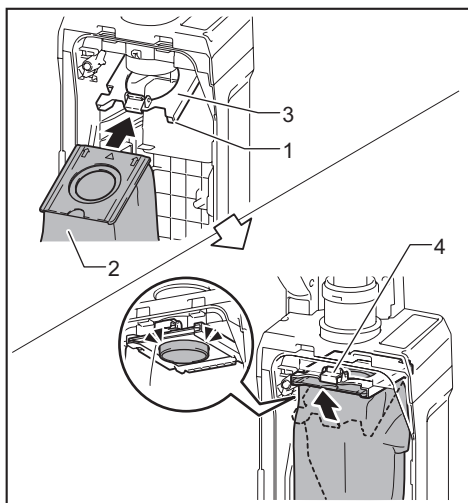
► 1. Fecho 2. Tampa do reservatório de pó

2. Desdobre o saco filtrante completamente.



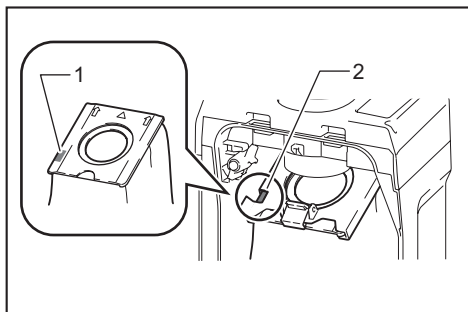
3. Insira o saco filtrante na abertura do suporte, de forma que o lado com a marca Δ entre primeiro.

4. Prenda o engate do suporte.



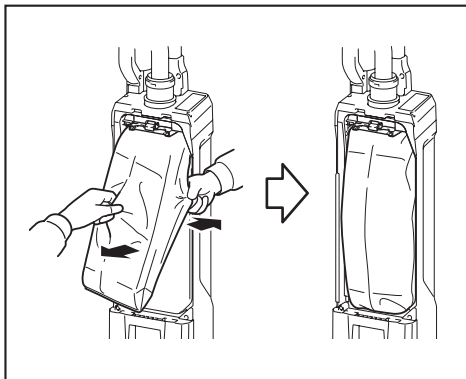
► 1. Fenda 2. Saco filtrante 3. Suporte 4. Engate

5. Certifique-se de que somente a marca do cartão possa ser vista através do entalhe do suporte.



► 1. Marca 2. Entalhe

6. Desdobre o saco filtrante se estiver dobrado.



7. Trave a tampa do reservatório de pó.

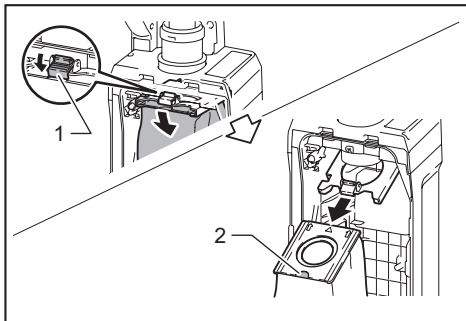
PRECAUÇÃO: Tome cuidado para não prender os dedos ao prender o engate e ao fechar a tampa do reservatório de pó.

Remoção do saco filtrante

PRECAUÇÃO: Manuseie o saco filtrante com cuidado. Caso contrário, objetos estranhos poderão ser soprados nos olhos, resultando em ferimentos pessoais.

Troque o saco filtrante quando ficar cheio ou obstruído. Abra a tampa do reservatório de pó, solte o engate e tire o saco filtrante.

Puxe a tira na lateral da abertura para fechar o saco filtrante e descarte todo o saco filtrante.



► 1. Engate 2. Tira

OBSERVAÇÃO: Não utilize um saco filtrante usado. O saco filtrante se destina ao uso uma única vez. O uso repetido do saco filtrante pode provocar o entupimento do filtro, resultando em danos ao aspirador. Se você quiser utilizar um saco repetidamente, utilize um saco de pó.

DESCRIÇÃO FUNCIONAL

⚠️ PRECAUÇÃO: Certifique-se sempre de que o aparelho está desligado e que a bateria foi retirada antes de executar ajustes no aparelho ou de verificar o seu funcionamento.

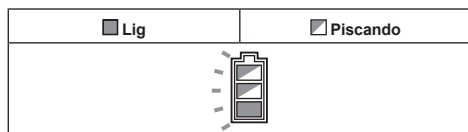
Sistema de proteção da ferramenta / bateria

A ferramenta é equipada com um sistema de proteção da ferramenta/bateria. Esse sistema corta automaticamente a alimentação de energia do motor para prolongar a vida útil da ferramenta e da bateria. A ferramenta para automaticamente durante a operação se uma das seguintes condições ocorrer com ela ou com a bateria:

Proteção contra sobrecarga

Quando a ferramenta é operada de uma maneira que puxa uma corrente elevada demais, ela para automaticamente, sem qualquer indicação. Nesse caso, desligue a ferramenta e pare a operação que provocou a sobrecarga da ferramenta. Em seguida, torne a ligar a ferramenta.

Proteção contra superaquecimento



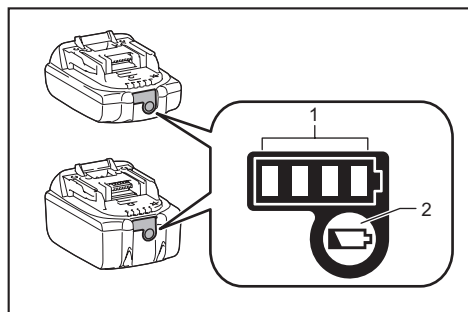
Quando a ferramenta fica superaquecida, ela para automaticamente e o indicador da bateria pisca durante cerca de 60 segundos. Nesse caso, aguarde até a ferramenta esfriar antes de voltar a ligá-la.

Proteção contra descarga excessiva

Quando a capacidade da bateria fica baixa, a ferramenta para automaticamente. Se a ferramenta não funciona mesmo quando o interruptor é ligado, remova as baterias e recarregue-as.

Indicação da capacidade restante das baterias

Somente para baterias com o indicador



▶ 1. Lâmpadas indicadoras 2. Botão de checagem

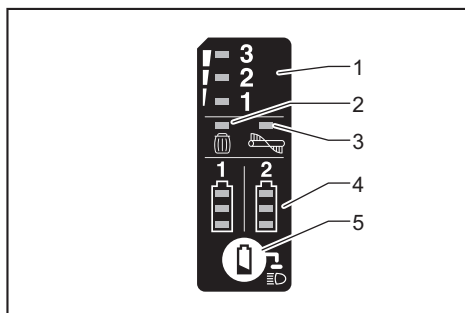
Pressione o botão de checagem na bateria para ver a capacidade restante das baterias. As lâmpadas indicadoras acendem por alguns segundos.

Lâmpadas indicadoras			Capacidade restante
Acesa	Desl	Piscando	
			75% a 100%
			50% a 75%
			25% a 50%
			0% a 25%
			Carregue a bateria.
			A bateria pode ter falhado.

NOTA: Dependendo das condições de uso e da temperatura ambiente, a indicação pode ser um pouco diferente da capacidade real.

NOTA: A primeira lâmpada indicadora (extrema esquerda) pisca quando o sistema de proteção da bateria funciona.

Painel indicador



▶ 1. Modo de operação 2. Nível alto de pó 3. Erro da escova giratória 4. Capacidade restante da bateria 5. Botão de verificação das baterias / lâmpada LED

Modo de operação

Para alterar o modo de operação, consulte a seção de funcionamento do interruptor.


Nível alto de pó

Se este indicador acender, troque o saco filtrante. (Consulte a seção sobre como remover o saco filtrante.)

NOTA: Este indicador não funciona quando o aparelho opera no modo de "nível de ruído mais baixo (1)".

NOTA: Este indicador pode não funcionar, dependendo do ambiente de uso.

NOTA: O indicador apaga automaticamente cerca de um minuto depois de o aparelho ser desligado. Se o saco filtrante for desobstruído e o aparelho for religado, o indicador apagará em até um minuto.

Estado do indicador de bateria			Capacidade restante da bateria
Lig	Desl	Piscando	
			Carregue a bateria

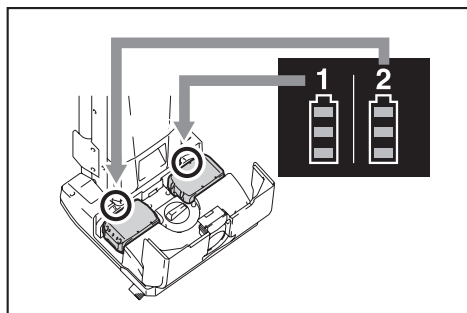
Erro da escova giratória




Piscando	A escova giratória está sob alta carga por algum motivo.
Aceso	A escova giratória parou por um motivo anormal.

AVISO: Desligue imediatamente o aparelho se esta lâmpada acender durante a operação. Caso contrário, poderá ocorrer um problema de funcionamento do motor, provocando um incêndio.

Capacidade restante da bateria

Durante a operação, pressione o botão de verificação da bateria / lâmpada LED para verificar a capacidade restante das baterias. Cada indicador de bateria corresponde a uma das baterias.



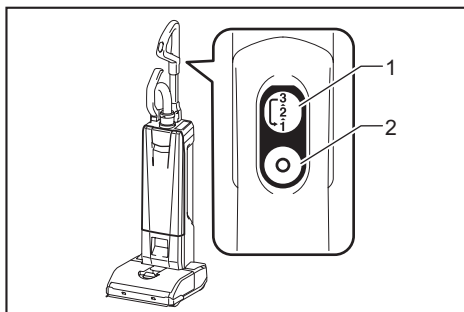
Estado do indicador de bateria			Capacidade restante da bateria
Lig	Desl	Piscando	
			50% a 100%
			20% a 50%
			0% a 20%

Botão de verificação das baterias / lâmpada LED

Durante a operação, as seguintes funções podem ser executadas:

- Pressione o botão para verificar a capacidade restante das baterias.
- Pressione e mantenha pressionado o botão para acender / apagar a lâmpada LED.

Ação do interruptor



- 1. Botão LIGA / de mudança de modo 2. Botão DESLIGA

Como ligar / desligar o aparelho

Para ligar o aparelho, pressione o botão LIGA / de mudança de modo. Para desligar, pressione o botão DESLIGA.

PRECAUÇÃO: Coloque sempre o cabeçote do aparelho no chão ao ligá-lo. Caso contrário, um acidente envolvendo enroscamento poderá ocorrer e causar ferimentos.

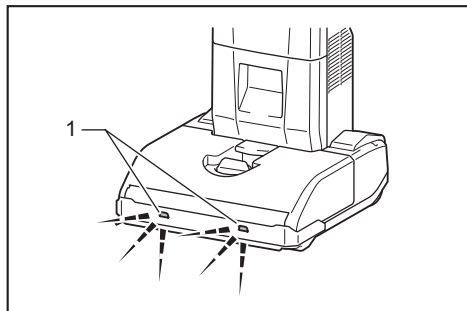
Alteração do modo de operação

Pode-se alterar o modo de operação em três níveis: "nível de ruído mais baixo (1)", "normal (2)" e "alto (3)". Para alterar o modo de operação, pressione o botão LIGA / de mudança de modo com o aparelho em funcionamento. O modo de operação é alterado na ordem "nível de ruído mais baixo (1)", "normal (2)" e "alto (3)". Ao ser ligado, o aparelho começa a operar no mesmo modo em que foi deixado anteriormente.

Como acender a lâmpada LED

⚠️ PRECAUÇÃO: Não olhe diretamente para a lâmpada ou a fonte luminosa.

O aparelho é equipado com lâmpadas LED. Consulte o parágrafo sobre o botão de verificação das baterias / lâmpada LED para verificar a operação.



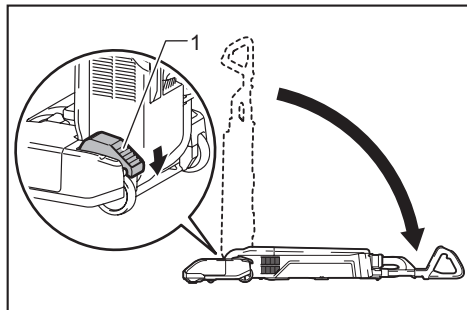
► 1. Lâmpada LED

Pedal

⚠️ PRECAUÇÃO: Trave sempre o aparelho na posição vertical quando soltar a alça. Caso contrário, o aparelho poderá cair acidentalmente e causar ferimentos.

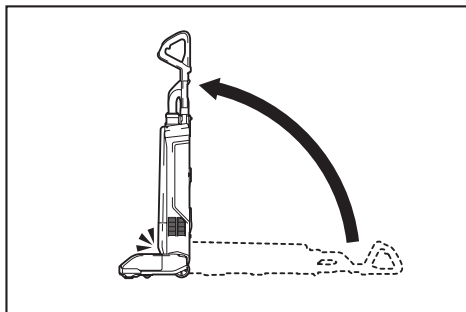
⚠️ PRECAUÇÃO: Tome cuidado para não prender os dedos entre o corpo principal do aparelho e o cabeçote.

Para destravar o aparelho da posição vertical, pise no pedal e puxe a alça para trás. O alcance do movimento é de 90 graus a partir da posição vertical.



► 1. Pedal

Para travar o aparelho na posição vertical, levante a alça para frente até o pedal travar em posição com um clique.



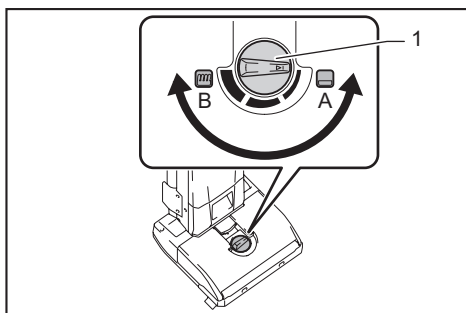
NOTA: Enquanto o aparelho está na posição vertical, a escova giratória não gira.

Ajuste da altura da escova giratória

⚠️ PRECAUÇÃO: Certifique-se sempre de que o seletor de ajuste pode ser posicionado corretamente antes da operação.

A altura da escova giratória pode ser ajustada em 4 incrementos.

Gire o seletor de ajuste até a altura desejada. Quando o seletor de ajuste é colocado na marca A, a escova giratória fica na posição mais baixa acima do piso, indicada para a limpeza de superfícies rígidas e carpetes de fios curtos. Quando o seletor de ajuste é colocado na marca B, a escova giratória fica na posição mais alta acima do piso, indicada para a limpeza de carpetes de fios longos.

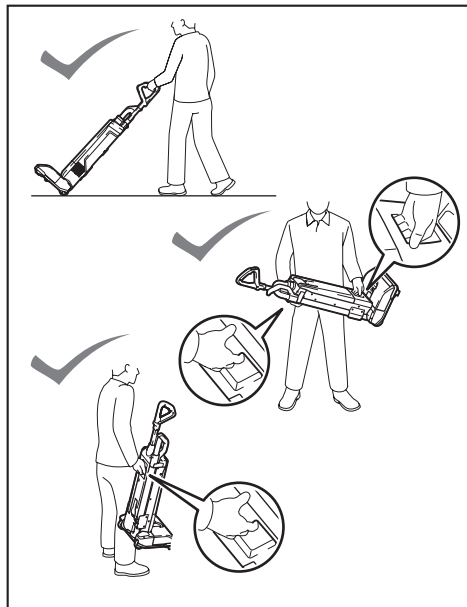


► 1. Seletor de ajuste

NOTA: A escova giratória pode não girar se estiver muito baixa e contra a superfície do carpete.

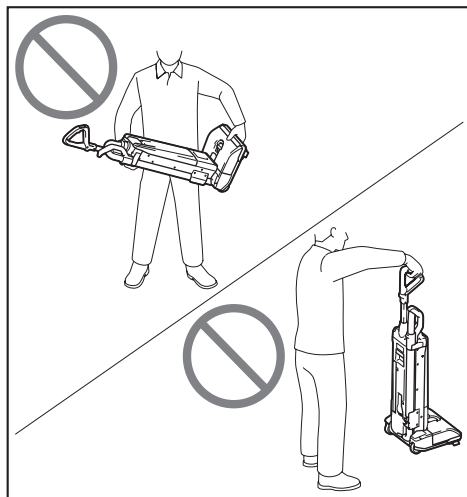
Pega para transporte

Para transportar o aparelho, empurre-o usando os rodízios apenas, ou carregue-o usando a(s) pega(s) para transporte.



⚠PRECAUÇÃO: Quando transportar o aparelho, trave-o na posição vertical. Caso contrário, um acidente com queda de objeto poderá acontecer.

⚠PRECAUÇÃO: Não transporte o aparelho carregando-o por nenhum outro ponto que não a pega para transporte. Se isso não for feito, um acidente envolvendo a queda do aparelho poderá ocorrer ou ele poderá ser acionado acidentalmente e provocar ferimentos.



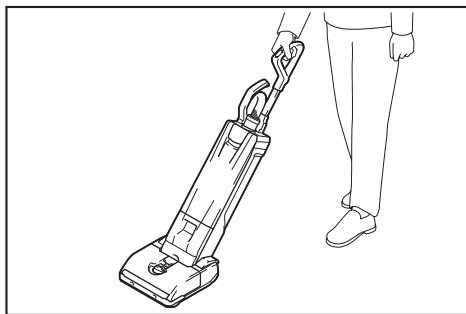
OPERAÇÃO

⚠PRECAUÇÃO: Não puxe a haste da alça para fora do aparelho durante a operação. Fazer isso poderá causar a perda de controle do aparelho e provocar ferimentos graves.

⚠PRECAUÇÃO: Não coloque a mão ou a perna sob o aparelho durante a operação. Se isso for feito, um acidente com esmagamento poderá ocorrer.

Operação de limpeza normal

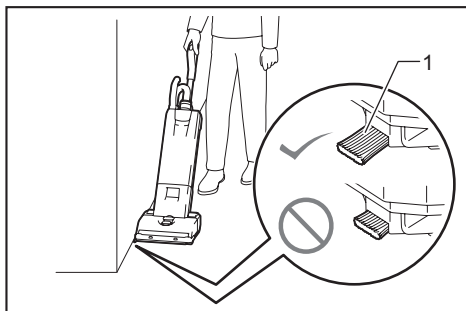
1. Segure a alça e destrave o aparelho da posição vertical.
2. Ligue o aparelho. Limpe um piso.



Uso da escova lateral

A escova lateral é conveniente para limpar cantos de paredes.

Se a escova lateral ficar curta, leve o aparelho para um centro de assistência técnica autorizado Makita para trocá-la.



- 1. Escova lateral

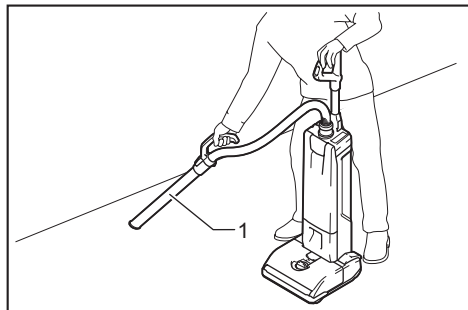
Operação com acessórios

⚠PRECAUÇÃO: Continue a segurar a alça quando usar acessórios. Caso contrário, o aparelho poderá cair acidentalmente e causar ferimentos.

OBSERVAÇÃO: Quando usar acessórios, trave o aparelho na posição vertical. Caso contrário, a rotação da escova giratória poderá danificar o piso.

Uso do tubo de alumínio

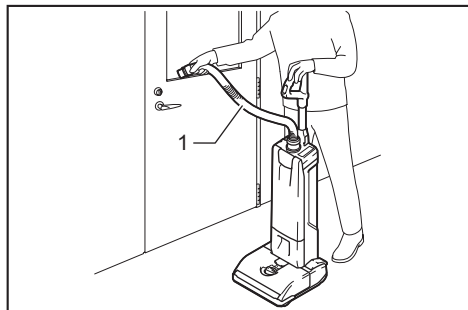
O tubo de alumínio é adequado para a limpeza de espaços apertados ou de locais altos.



► 1. Tubo de alumínio

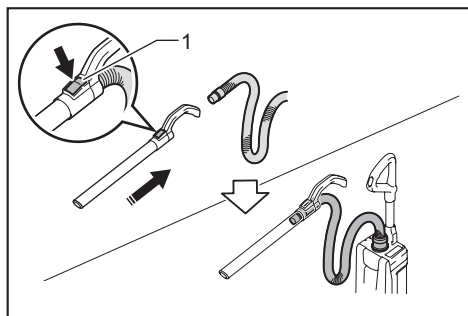
Uso da mangueira

A mangueira é adequada para a limpeza de áreas ao alcance das mãos.



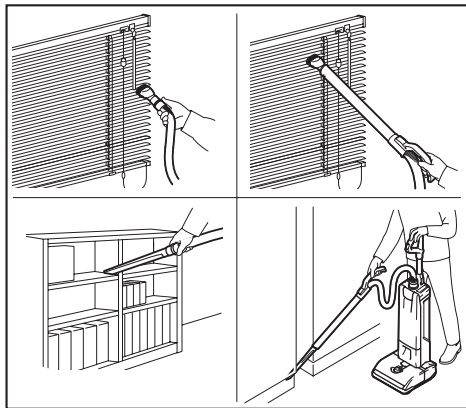
► 1. Mangueira

Para usar a mangueira, puxe o tubo de alumínio para fora da mangueira enquanto aberta a trava. Para instalar a mangueira, insira-a no tubo de alumínio até ouvir um clique.



► 1. Trava

Uso de acessórios



Para instalar um acessório, gire-o e insira-o com firmeza no tubo de alumínio ou na mangueira. Para desconectar, gire-o e retire-o.

MANUTENÇÃO

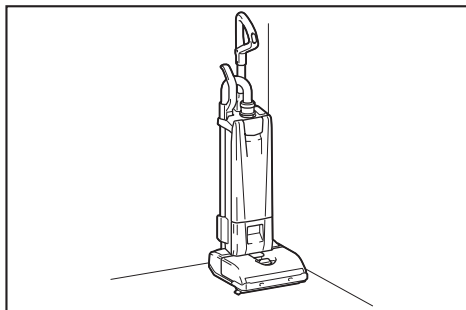
PRECAUÇÃO: Antes de realizar qualquer trabalho de inspeção ou manutenção, confirme que o aparelho está desligado e que a bateria foi removida.

OBSERVAÇÃO: Nunca use gasolina, benzina, diluente, álcool ou produtos semelhantes. Pode ocorrer descoloração, deformação ou rachaduras.

Para manter a SEGURANÇA e a CONFIABILIDADE do produto, os reparos e qualquer outra manutenção ou ajustes devem ser feitos pelos centros autorizados de assistência técnica da Makita ou na própria fábrica da Makita, utilizando sempre peças originais Makita.

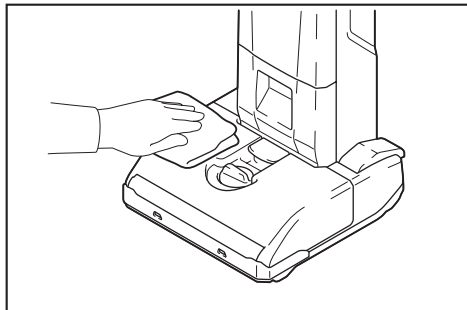
Armazenamento

Para guardar, retire as baterias e coloque o aparelho em um local plano, na posição vertical.



Limpeza do corpo do aparelho

Limpe periodicamente o exterior (corpo) do aspirador com um pano umedecido em água e sabão.



Como limpar o filtro HEPA

⚠️ PRECAUÇÃO: Não use o aspirador sem um filtro, nem use continuamente com um filtro sujo ou danificado. O pó ou as partículas aspiradas poderão escapar do aspirador e causar doenças respiratórias no operador.

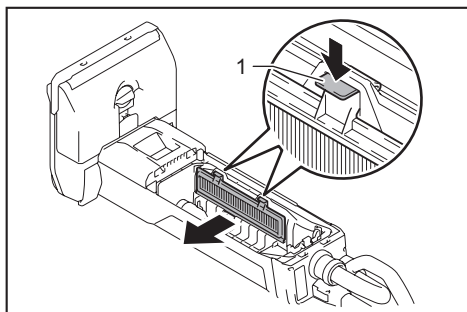
OBSERVAÇÃO: Para manter uma potência de sucção ótima e uma exaustão limpa, limpe o filtro periodicamente. Caso uma potência de sucção suficiente não seja obtida mesmo após a limpeza, troque o filtro por um novo.

OBSERVAÇÃO: Para evitar que o filtro seja danificado, não use as ferramentas a seguir, ou itens semelhantes, para a limpeza:

- Aerossol de ar comprimido para limpeza de pó
- Lavadora de alta pressão
- Ferramentas construídas em materiais duros, tais como uma escova metálica

1. Abra a tampa do reservatório de pó e retire o saco filtrante.

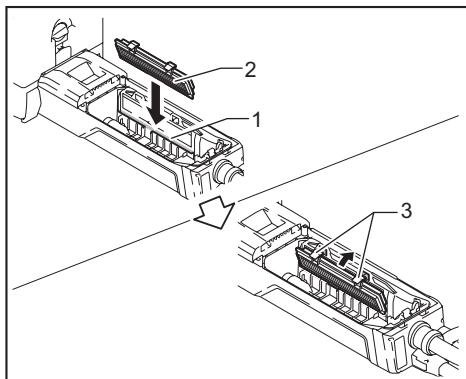
Solte os ganchos do filtro e remova-o do corpo do aparelho.



▶ 1. Gancho

2. Bata para remover o pó do filtro. O filtro pode ser lavado com água. Lave o filtro para remover o pó e as partículas a cada 1 ou 2 meses. Depois disso, seque o filtro completamente em um local bem ventilado e na sombra, para prevenir odores desagradáveis ou defeitos.

3. Para instalar o filtro, insira o lado sem os ganchos no encaixe e empurre o filtro até que os ganchos se prendam com um clique.



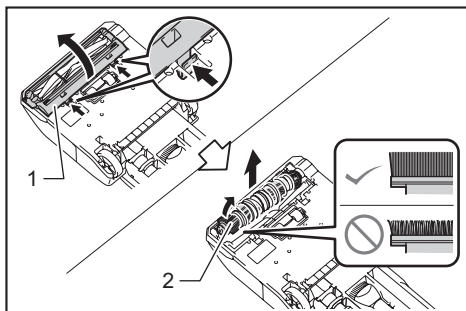
▶ 1. Encaixe 2. Filtro HEPA 3. Gancho

Limpeza da escova giratória

1. Remova a placa inferior e retire a escova giratória.

Se os pelos da escova giratória ficarem curtos, solicite uma nova a um centro de assistência técnica autorizado Makita.

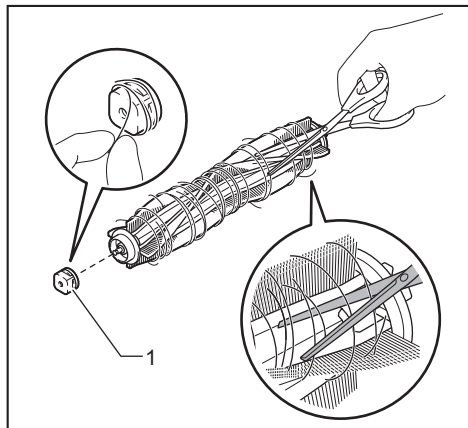
A operação do aparelho com uma escova giratória com pelos curtos resulta em uma coleta deficiente de pó.



▶ 1. Placa inferior 2. Escova giratória

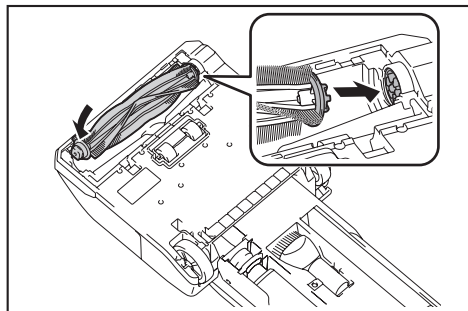
2. Remova fios e cabelos da escova giratória com o auxílio de uma tesoura.

Remova a tampa e retire detritos.



► 1. Tampa

3. Instale a tampa, a escova giratória e a placa inferior na ordem inversa.



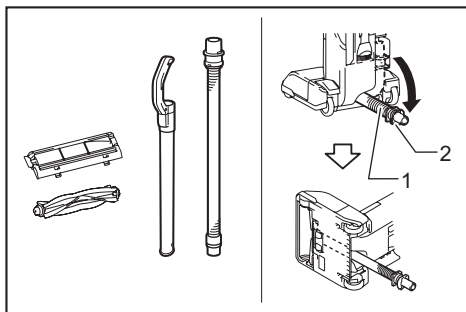
⚠PRECAUÇÃO: Prenda a placa inferior completamente. Se o aparelho for operado sem a placa inferior, a escova giratória poderá se soltar e provocar ferimentos.

OBSERVAÇÃO: Instale sempre a escova giratória. A operação do aparelho sem a escova giratória resulta em uma coleta deficiente de pó.

Como eliminar entupimentos

OBSERVAÇÃO: Não opere o aparelho se o caminho do fluxo de entrada estiver obstruído. O uso prolongado com o caminho do fluxo de entrada obstruído resulta na redução da potência de sucção.

1. Remova a placa inferior e retire a escova giratória.
2. Remova o tubo de alumínio do aparelho e da mangueira.
3. Gire a mangueira no sentido anti-horário e remova-a do aparelho.
4. Retire a mangueira de sucção puxando pela aba.

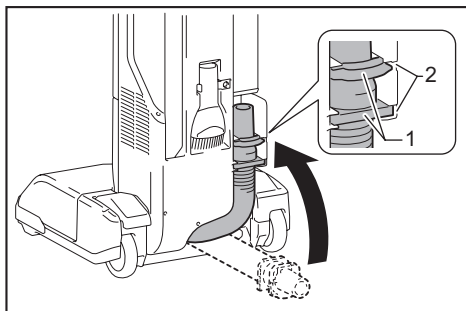


► 1. Mangueira de sucção 2. Aba

5. Inspeccione o caminho de entrada do fluxo de ar dentro do tubo de alumínio, da mangueira e da mangueira de sucção.

Remova detritos de dentro deles.

6. Alinhe a lingueta da mangueira de sucção à ranhura na carcaça e deslize-a em posição.



► 1. Lingueta 2. Ranhura

7. Instale a mangueira, o tubo de alumínio, a escova giratória e a placa inferior.

⚠PRECAUÇÃO: Instale a mangueira e o tubo com firmeza. Caso contrário, poderá ocorrer um escape de pó, provocando ferimentos.

SOLUÇÃO DE PROBLEMAS

Antes de solicitar reparos, faça primeiro sua própria inspeção. Se você encontrar um problema que não esteja explicado no manual, não tente desmontar a máquina. Em vez disso, solicite o conserto a um centro de assistência técnica autorizada da Makita, usando sempre peças de reposição originais da Makita.

Sintomas	Causa provável	Reparação
Não funciona	As baterias não estão instaladas corretamente.	Instale as baterias conforme descrito neste manual.
	As baterias estão esgotadas.	Recarregue as baterias.
	A alça não está instalada corretamente.	Instale a alça com firmeza, conforme descrito neste manual.
A escova giratória não está girando.	O aparelho está travado na posição vertical.	Destrave o aparelho da posição vertical.
	O indicador de erro da escova giratória está acendendo.	Verifique se não há nada enroscado ao redor da escova giratória (corpo, tampa e junção).
Potência de sucção fraca	O indicador de nível alto de pó está acendendo.	Troque o saco filtrante. Se o saco filtrante não estiver cheio, desdobre-o e chacoalhe-o para eliminar o entupimento.
	⇒Se a troca do saco filtrante não resolver o problema...	Limpe ou troque o filtro HEPA. Verifique se não há detritos obstruindo a mangueira e o tubo.
	Há detritos enroscados na escova giratória e a velocidade de rotação diminuiu.	Verifique se não há nada enroscado ao redor da escova giratória (corpo, tampa e junção).
	A escova giratória está muito alta em relação ao piso.	Abaixe a escova giratória.
	Os pelos da escova giratória estão muito curtos.	Troque a escova giratória. Abaixe a escova giratória.
	O aparelho está operando em modo baixo.	Passa para o modo de operação mais alto.
	A escova giratória não está instalada.	Instale a escova giratória.
	O tubo ou a mangueira não está instalada corretamente.	Instale o tubo ou a mangueira com firmeza.
Ruído alto de operação.	O aparelho está operando em modo alto.	Passa para o modo de operação mais baixo.
	Há detritos enroscados na escova giratória.	Verifique se não há nada enroscado ao redor da escova giratória (corpo, tampa e junção).
	O saco filtrante está cheio de pó.	Troque o saco filtrante.
	⇒Se a troca do saco filtrante não resolver o problema...	Limpe ou troque o filtro HEPA. Verifique se não há detritos obstruindo a mangueira e o tubo.
O indicador de nível alto de pó começa a piscar depois de um curto tempo de uso.	O saco filtrante está dobrado.	Desdobre a entrada do saco filtrante antes de instalá-lo.
A lâmpada LED não acende.	A lâmpada LED está desligada.	Durante a operação, pressione e mantenha pressionado o botão de verificação da bateria / lâmpada LED para acender a lâmpada LED.
É difícil mover o rodízio.	Há detritos enroscados no rodízio.	Limpe o rodízio para remover detritos.

ACESSÓRIOS OPCIONAIS

⚠️ PRECAUÇÃO: Os acessórios ou extensões especificados neste manual são recomendados para utilização com a sua ferramenta Makita. A utilização de quaisquer outros acessórios ou extensões pode causar risco de ferimentos. Utilize o acessório ou extensão apenas para o fim a que se destina.

Se necessitar de informações adicionais relativas a estes acessórios, solicite-as ao centro de assistência técnica Makita em sua região.

- Bocal para cantos
- Escova redonda
- Filtro HEPA
- Saco filtrante
- Baterias e carregadores originais Makita

NOTA: Alguns itens da lista podem estar incluídos na embalagem da ferramenta como acessórios padrão. Eles podem variar de país para país.

SAC MAKITA
0800-019-2680
sac@makita.com.br

Makita do Brasil Ferramentas Elétricas Ltda.

Rodovia BR 376, KM 506, 1 CEP: 84043-450 – Bairro Industrial - Ponta Grossa – PR, CNPJ : 45.865.920/0006-15

www.makita.com.br

885802A217
PTBR
20210201